

Общие указания.

Трехслойные стены с применением плит «БЕЛТЕП» в качестве теплоизоляционного слоя

1. Конструкция трехслойных стен состоит из внутренней кладки из кирпича или камня (основная кладка) толщиной 250, 380 и 510 мм, среднего теплоизоляционного слоя из плит «БЕЛТЕП», наружной кладки из лицевого кирпича или камня (облицовочный слой) толщиной 120 мм и отделочного слоя с внутренней стороны стены.

2. Конструктивные решения трехслойных стен с использованием плит «БЕЛТЕП» позволяют применять их в зданиях всех степеней огнестойкости согласно СНиП 2.01.02.

3. Основную кладку следует выполнять из кирпича и камней керамических по СТБ 1787, кирпича и камней силикатных рядовых по СТБ 1228.

4. Облицовочный слой следует выполнять из кирпича или камней керамических лицевых по СТБ 1787, кирпича и камней силикатных лицевых по СТБ 1228, бетонных лицевых камней по СТБ 1008.

5. Выполняя прочностной расчёт следует учитывать, что при расстояниях между осями вертикальных диафрагм из тычковых рядов кирпичей или камней не более $10h$ и не более 120 см, (где h — толщина более тонкого конструктивного слоя) связи между конструктивными слоями следует считать жесткими.

6. При необходимости устройства деформационных швов только в облицовочном слое шаг швов следует принимать по СНиП II-22 как для не отапливаемых зданий.

7. Конструкции трехслойных стен могут выполняться с вентилируемой воздушной прослойкой между теплоизоляционным материалом и облицовочным слоем, а также без неё.

8. В конструкциях трехслойных стен без вентилируемой воздушной прослойки в качестве теплоизоляционного материала рекомендуется применять плиты «БЕЛТЕП» марок ЛАЙТ, УНИВЕРСАЛ по СТБ 1995. Гибкие связи, установленные в конструкции стены, воспринимают нагрузку от веса теплоизоляционных плит, предотвращая смятие

Согласовано

Взам. инв. №

Подп. и дата

Инв. № подл.

Б2.030-6.10.1-1

| Изм. | Кол.уч. | Лист | № док. | Подпись | Дата |
|------------|---------|----------|--------|---------|-------|
| Разработал | | Семашко | | | 07.10 |
| Проверил | | Ярцев | | | 07.10 |
| ГАП | | Ярцев | | | 07.10 |
| Н.контр. | | Мякинник | | | 07.10 |
| Утвердил | | Самсонов | | | 07.10 |

Трехслойные стены. Общие указания. Конструкции рабочих чертежей

| Стадия | Лист | Листов |
|--------|------|--------|
| С | 1 | 11 |

Государственное предприятие
"Институт НИПТИС
им. Атаева С.С."

нижнего слоя утеплителя.

9. Гибкие связи следует проектировать из коррозионностойких сталей или сталей, защищенных от коррозии, а также из полимерных материалов. Суммарная площадь сечения гибких стальных связей должна быть не менее $0,4 \text{ см}^2$ на 1 м^2 поверхности стены. В качестве гибких связей допускается использовать стеклопластиковую арматуру.

10. В конструкциях трехслойных стен с вентилируемым воздушной прослойкой рекомендуется применять плиты «БЕЛТЕП» марок УНИВЕРСАЛ, ВЕНТ 50, ВЕНТ 25 по СТБ 1995.

11. Ширина воздушной вентилируемой прослойки между плитами «БЕЛТЕП» и облицовочным слоем определяется по расчету согласно разделу 6 ТКП 45-3.02-113, но не менее 40 мм.

12. Плиты «БЕЛТЕП» в конструкциях трехслойных стен с вентилируемой воздушной прослойкой крепятся к основной кладке при помощи гибких связей с фиксаторами.

13. В конструкциях трехслойных стен с вентилируемой воздушной прослойкой устройство ветрозащитной пленки по наружному слою теплоизоляционных плит является обязательным при применении плит марки УНИВЕРСАЛ, при использовании плит марки ВЕНТ 50 ветрозащитную плёнку допускается не устанавливать, при использовании плит марки ВЕНТ 25 ветрозащитная пленка не устанавливается.

14. Для помещений с влажным и мокрым режимом эксплуатации на внутренней поверхности основной кладки следует устанавливать пароизоляционный слой из пленочных материалов или полимерных штукатурок.

15. При проектировании трехслойных стен следует предусматривать мероприятия, исключающие возможность сбегания жидкой атмосферной влаги непосредственно по стене.

| | | | | | | | | | |
|--------------|--------------|--------------|-----------------|---------|------|--|--|--|------|
| Инд. № подл. | Подп. и дата | Взам. инв. № | | | | | | | Лист |
| | | | Б2.030-6.10.1-1 | | | | | | |
| Изм. | Кол.уч | Лист | Недоп | Подпись | Дата | | | | |

Конструкция трехслойной стены с арматурными петлями

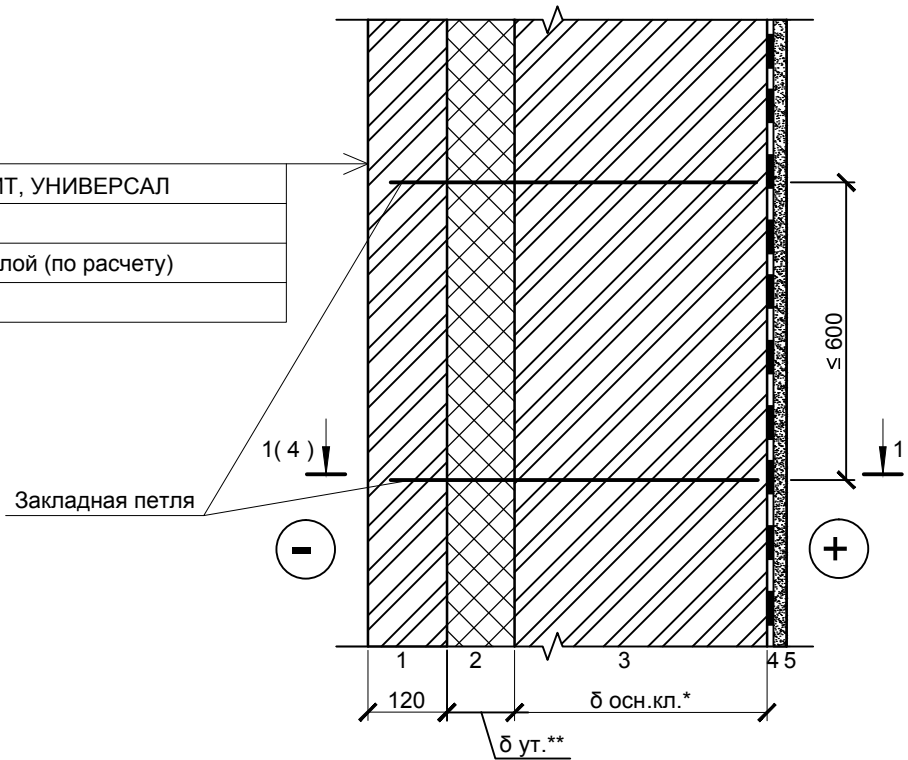
(1) Облицовочный слой

(2) Плита "БЕЛТЕП" ЛАЙТ, УНИВЕРСАЛ

(3) Основная кладка

(4) Пароизоляционный слой (по расчету)

(5) Отделочный слой



1. * Толщина основной кладки стены может быть : 250, 380, 510 мм.

2. ** Толщина теплоизоляционного слоя принимается по расчету.

| | | |
|---------------|----------------|---------------|
| Инов. № подл. | Подпись и дата | Взамен инв. № |
| | | |

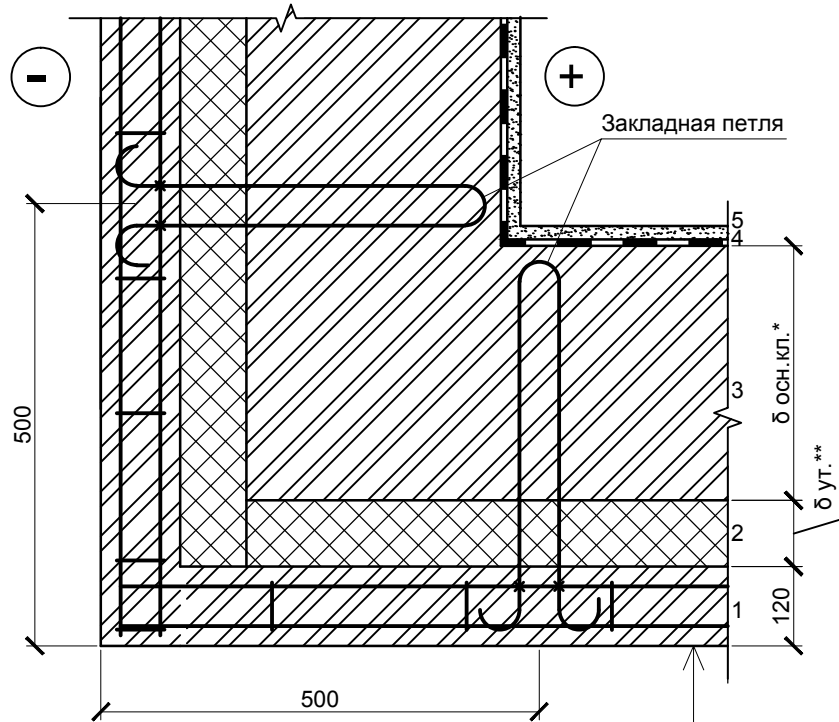
| | | | | | |
|------|--------|------|--------|---------|------|
| Изм. | Кол.уч | Лист | № док. | Подпись | Дата |
| | | | | | |

Б2.030-6.10.1-1

Лист

3

1-1 (3)



- (1) Облицовочный слой
- (2) Плита "БЕЛТЕП" ЛАЙТ, УНИВЕРСАЛ
- (3) Основная кладка
- (4) Пароизоляционный слой (по расчету)
- (5) Отделочный слой

1. * Толщина основной кладки стены может быть: 250, 380, 510 мм.
2. ** Толщина теплоизоляционного слоя принимается по расчету.

| | | |
|---------------|----------------|---------------|
| Инва. № подл. | Подпись и дата | Взамен инв. № |
| | | |

| | | | | | |
|------|--------|------|--------|---------|------|
| Изм. | Кол.уч | Лист | № док. | Подпись | Дата |
| | | | | | |

Б2.030-6.10.1-1

Лист
4

Конструкция трехслойной стены с арматурными сетками

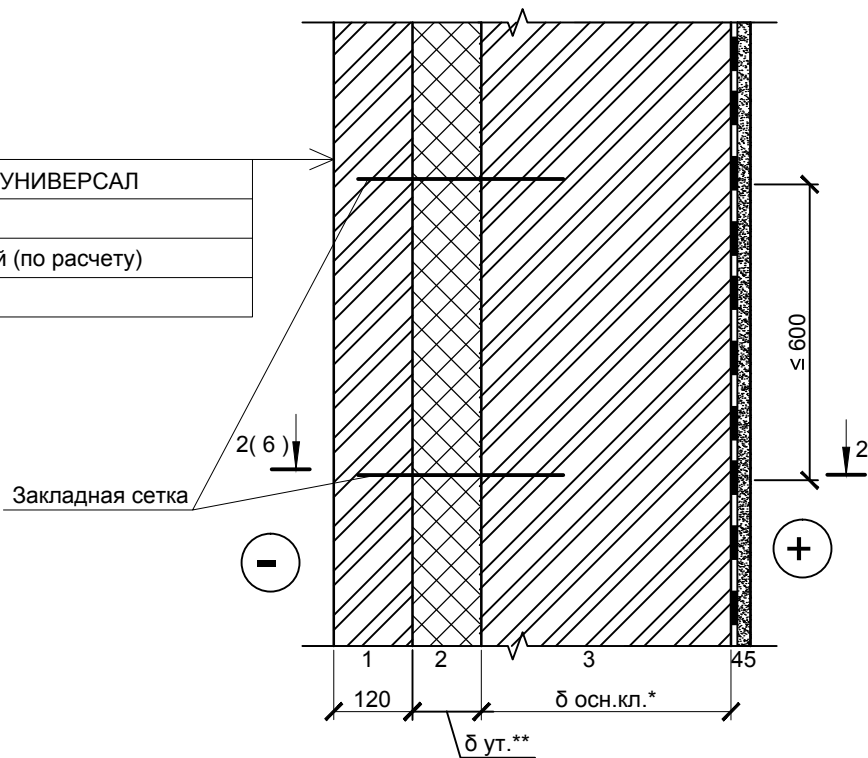
(1) Облицовочный слой

(2) Плита "БЕЛТЕП" ЛАЙТ, УНИВЕРСАЛ

(3) Основная кладка

(4) Пароизоляционный слой (по расчету)

(5) Отделочный слой



1. * Толщина основной кладки стены может быть : 250, 380, 510 мм.

2. ** Толщина теплоизоляционного слоя принимается по расчету.

Инов. № подл.

Подпись и дата

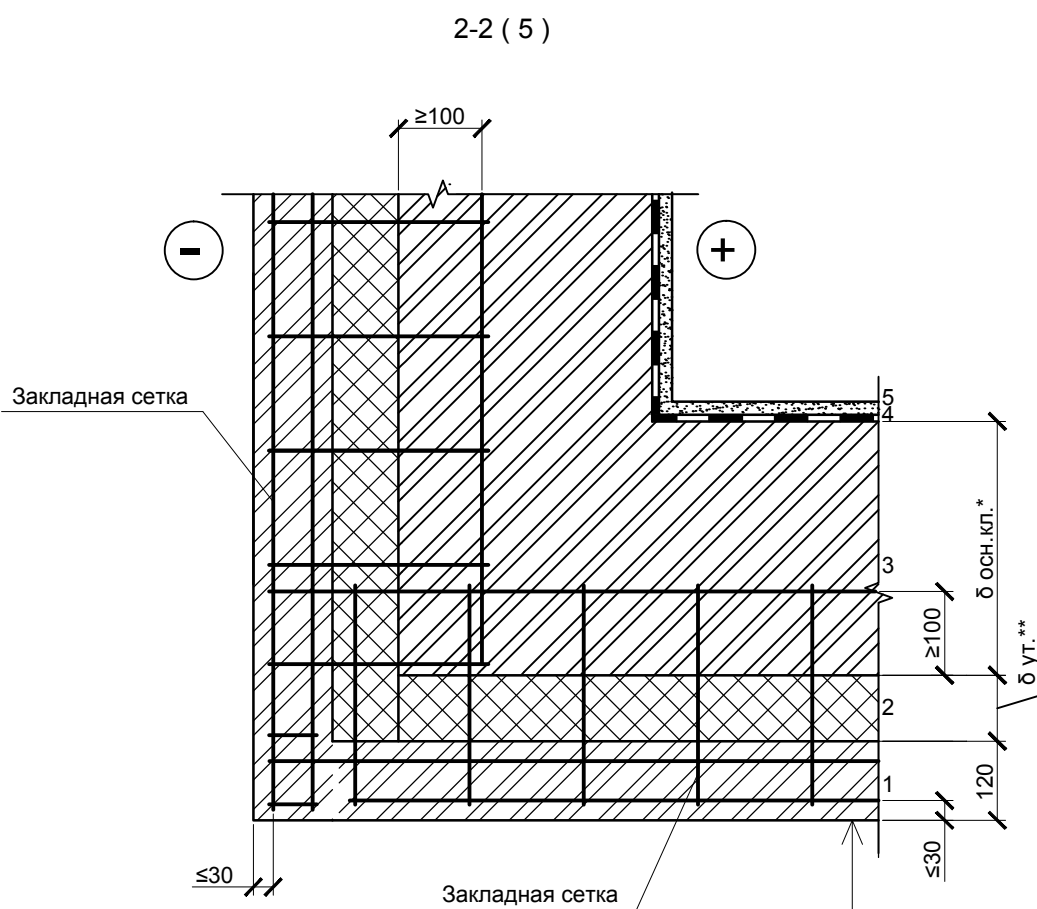
Взамен инв. №

| | | | | | |
|------|--------|------|--------|---------|------|
| Изм. | Кол.уч | Лист | № док. | Подпись | Дата |
| | | | | | |

Б2.030-6.10.1-1

Лист

5



1. * Толщина основной кладки стены может быть : 250, 380, 510 мм.

2. ** Толщина теплоизоляционного слоя принимается по расчету.

| | |
|---------------|---------------|
| Инов. № подл. | Взамен инв. № |
| Изм. | Кол.уч |
| Лист | № док. |
| Подпись | Дата |

Б2.030-6.10.1-1

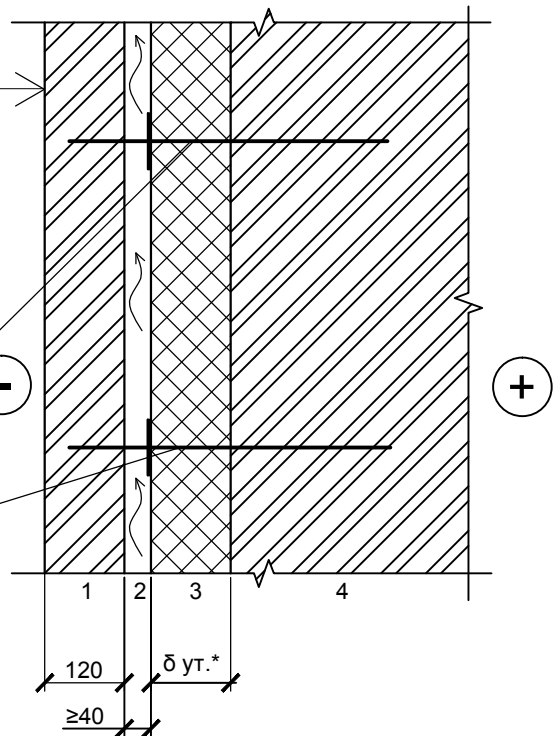
Лист

6

Конструкция трехслойной стены с вентилируемой воздушной прослойкой

- (1) Облицовочный слой
- (2) Вентилируемая воздушная прослойка
- (3) Плита "БЕЛТЕП" ВЕНТ 50, ВЕНТ 25
- (4) Подоснова

Гибкие связи с фиксаторами



1. Толщина и материал подосновы указаны в пояснительной записке.

2. * Толщина теплоизоляционного слоя принимается по расчету.

| | | |
|---------------|----------------|---------------|
| Инов. № подл. | Подпись и дата | Взамен инв. № |
| | | |

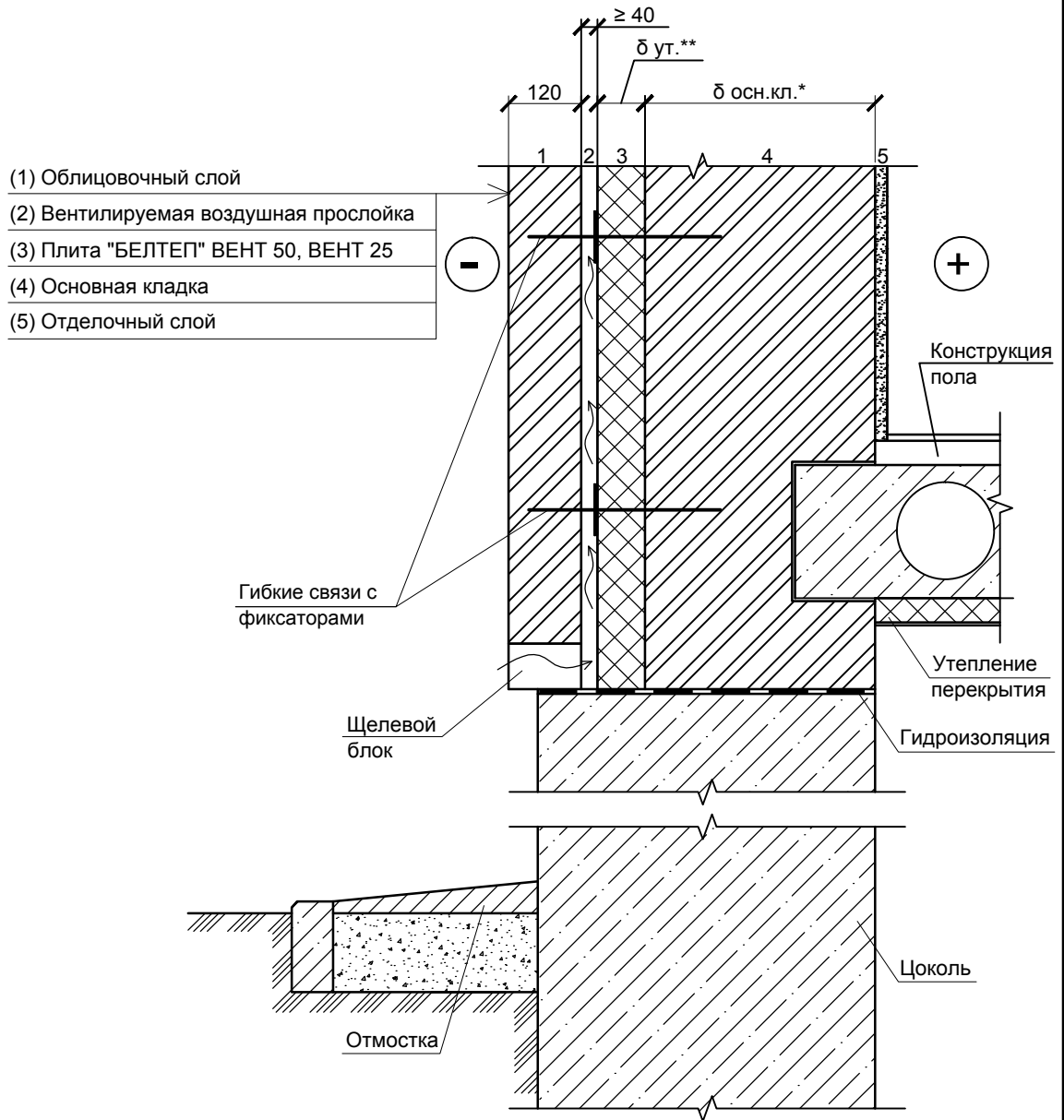
| | | | | | |
|------|--------|------|--------|---------|------|
| Изм. | Кол.уч | Лист | № док. | Подпись | Дата |
| | | | | | |

Б2.030-6.10.1-1

Лист

7

Конструкция трехслойной стены с вентилируемой воздушной прослойкой.
Примыкание к цоколю



1. * Толщина основной кладки стены может быть : 250, 380, 510 мм.

2. ** Толщина теплоизоляционного слоя принимается по расчету.

Инв. № подл. Подпись и дата Взамен инв. №

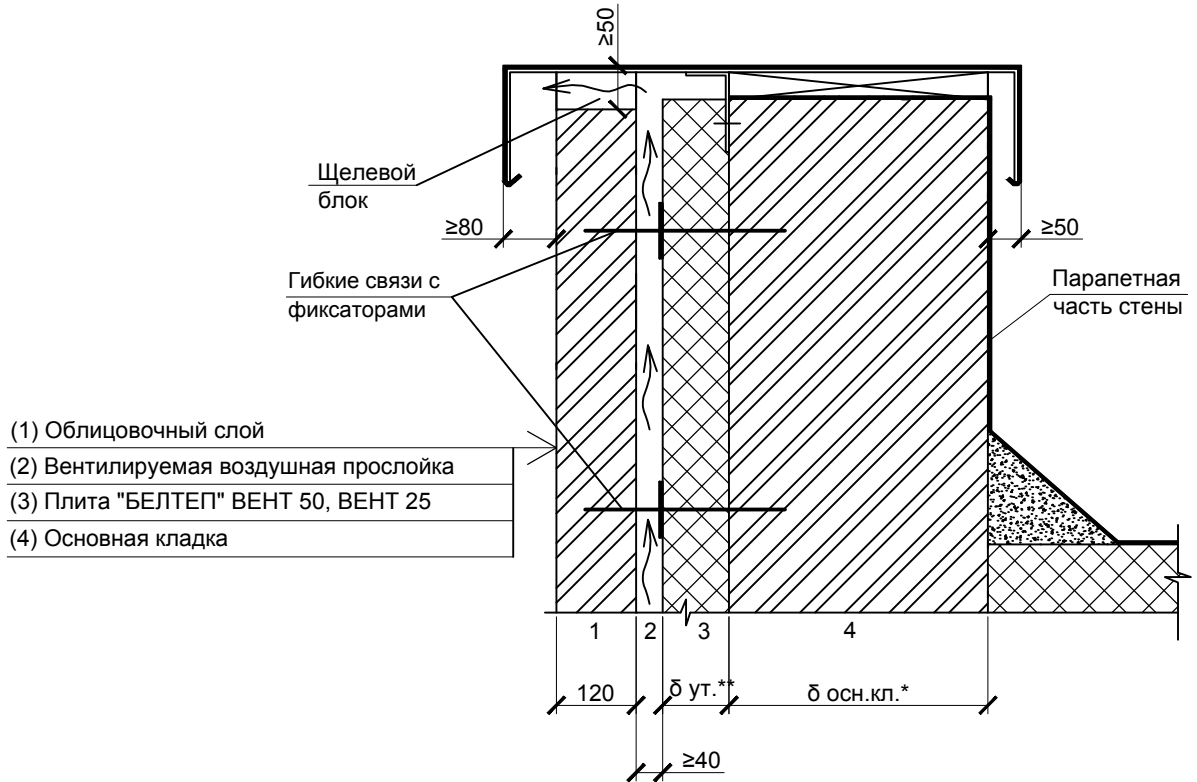
| Изм. | Кол.уч | Лист | № док. | Подпись | Дата |
|------|--------|------|--------|---------|------|
| | | | | | |

Б2.030-6.10.1-1

Лист

8

Конструкция трехслойной стены с вентилируемой воздушной прослойкой. Примыкание к парапету



1. * Толщина основной кладки стены может быть : 250, 380, 510 мм.

2. ** Толщина теплоизоляционного слоя принимается по расчету.

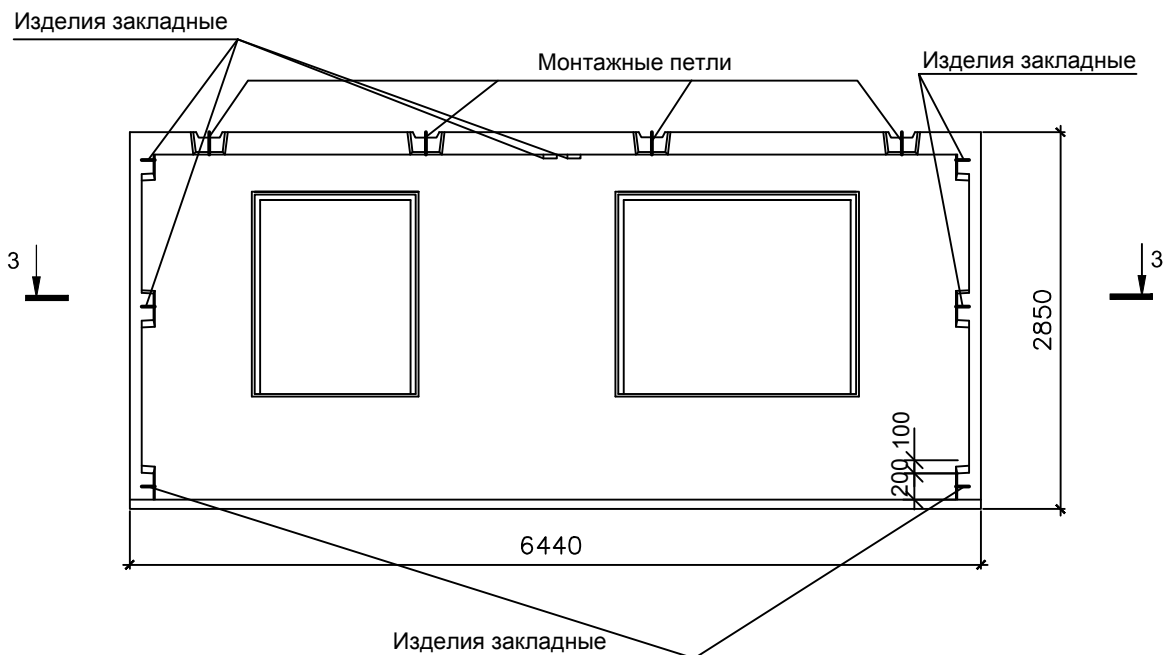
| | |
|---------------|----------------|
| Инов. № подл. | Взамен инв. № |
| Изм. | Подпись и дата |
| Кол.уч | |
| Лист | |
| № док. | |
| Подпись | |
| Дата | |

Б2.030-6.10.1-1

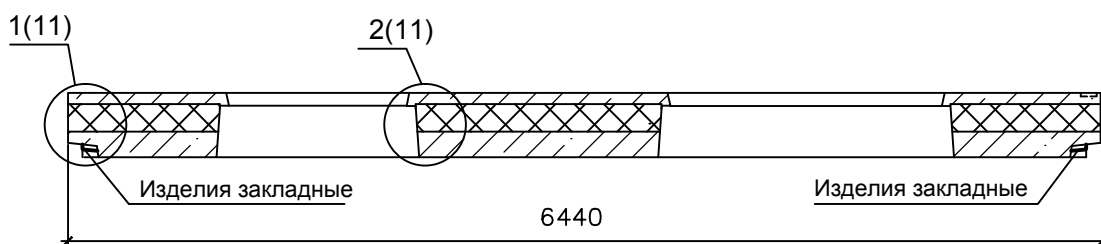
Лист

9

Конструкция трёхслойной стены из бетонных или железобетонных панелей



3-3



Взамен инв. №

Подпись и дата

Инв. № подл.

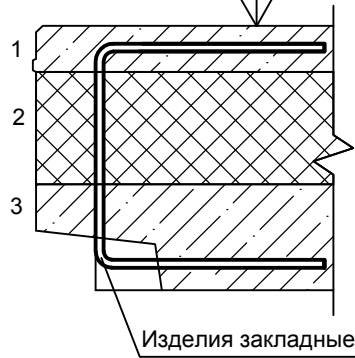
| | | | | | |
|------|--------|------|--------|---------|------|
| Изм. | Кол.уч | Лист | Недок. | Подпись | Дата |
| | | | | | |

Б2.030-6.10.1-1

Лист
10

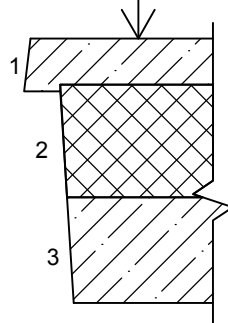
1
10

- (1) Бетон
- (2) Плита "БЕЛТЕП" УНИВЕРСАЛ, ФАСАД Т
- (3) Бетон



2
10

- (1) Бетон
- (2) Плита "БЕЛТЕП" УНИВЕРСАЛ, ФАСАД Т
- (3) Бетон



| | | |
|---------------|----------------|---------------|
| Инов. № подл. | Подпись и дата | Взамен инв. № |
| | | |

| | | | | | |
|------|--------|------|--------|---------|------|
| Изм. | Кол.уч | Лист | № док. | Подпись | Дата |
| | | | | | |

Б2.030-6.10.1-1

Лист
11