

### Общие указания.

#### Утепление полов и перекрытий с применением плит «БЕЛТЕП»

1. По конструктивным особенностям устройство полов может выполняться по грунту или по лагам.

2. При устройстве полов по грунту конструкция состоит из подстилающего слоя, распределяющего нагрузку на основание, теплоизоляционного слоя, который укладываются между лагами в два слоя, пароизоляционного покрытия и отделочного слоя.

3. Подстилающий слой выполняется, как правило, из гравия, щебня, асфальтобетона, песка или шлака и должны быть уплотнены. Толщина подстилающего слоя из песка должна быть не менее 60мм, из шлака, гравия, щебня или бетона - не менее 80 мм. Для бетонного подстилающего слоя следует использовать бетон класса не ниже В7,5 по СТБ 1187. При больших площадях полов необходимо предусматривать устройство деформационных швов - во взаимно перпендикулярных направлениях на расстоянии 8-12м.

4. Лаги опираются на подстилающий слой, и их рекомендуется устраивать в два ряда - "крест-накрест", в целях снижения влияния теплопроводных включений на сопротивление теплопередаче конструкции. Теплоизоляционные плиты укладываются между лагами в два слоя. Дощатый пол (настил) устраивается на лагах обычным способом. Пароизоляция укладывается на теплоизоляционный материал под доски. При этом необходимо обеспечить нормативные параметры воздухообмена в помещениях.

5. Для устройства теплоизоляционного слоя в полах по грунту рекомендуется использовать плиты «БЕЛТЕП» марок ФЛОР 125, ФЛОР 190.

6. При теплоизоляции полов по лагам плиты укладываются в пространство между лагами в распор, с обжатием по торцам. В целях повышения звукоизоляционных качеств

Согласовано

Взам. инв. №

Подп. и дата

Инв. № подл.

Изм.	Кол.уч.	Лист	№ док	Подпись	Дата
Разработал		Семашко			07.10
Проверил		Ярцев			07.10
ГАП		Ярцев			07.10
Н.контр.		Мякинник			07.10
Утвердил		Самсонов			07.10

## Б2.030-6.10.1-9

Полы и перекрытия. Общие указания. Конструкции рабочих чертежей

Стадия	Лист	Листов
С	1	19
Государственное предприятие "Институт НИПТИС им. Атаева С.С."		

пола непосредственно под лаги или по балкам, в случае балочного перекрытия, устраивают звукоизоляционные прокладки. В конструкции пола по балочному перекрытию плиты устанавливаются в пространство между балками. При большой расчетной толщине тепло- и звукоизоляционного слоя плиты могут быть уложены в несколько слоев.

7. По лагам в качестве основания под напольное покрытие устраивается пароизоляция и деревянный настил. Напольное покрытие (чистовой пол), непосредственно подвергающийся эксплуатационным воздействиям, выполняется из линолеума, досок, паркета, эпоксидных композиций, из керамических и мраморных плит, из плит природного камня и других материалов.

8. В качестве пароизоляционного слоя применяются полиэтиленовые и полипропиленовые пленки и мембраны.

9. Для тепловой изоляции полов по лагам с покрытиями из древесины рекомендуется использовать плиты «БЕЛТЕП» марок ЛАЙТ ЭКСТРА, ЛАЙТ.

10. В помещениях с мокрым режимом эксплуатации рекомендуется по дощатому настилу выполнить монолитный армированный слой с гидроизоляцией и уложить плитку. Под плиткой, в случае необходимости обеспечения требуемого теплоусвоения пола, устраивается прослойка из лёгких бетонов СТБ 1187.

11. По конструктивным особенностям перекрытие может быть чердачным, междуэтажным и надподвальным.

12. Конструкция чердачного перекрытия состоит из железобетонной плиты перекрытия, поверх которой по слою пароизоляции уложен слой теплоизоляционного материала, а с теплой стороны выполнен отделочный слой. В эксплуатируемых чердачных перекрытиях поверх теплоизоляционного слоя дополнительно выполняется армированная стяжка.

13. Тепловую изоляцию чердачных перекрытий как правило выполняют в зданиях и сооружениях с холодными чердаками.

Инд. № подл.	Подп. и дата	Взам. инв. №					Б2.030-6.10.1-9	Лист
			Изм.	Кол.уч	Лист	Недоп		Подпись

14. При устройстве холодных чердаков необходимо обеспечивать вентиляцию чердачного пространства. Не следует допускать конденсацию влаги на внутренней поверхности ограждающих конструкций. Для улучшения температурно-влажностного режима чердачных помещений, высыхания ограждающих конструкций необходимо устраивать в кровлях специальные вентиляционные отверстия под свесом кровли и вдоль конька. Суммарные площади приточных и вытяжных вентиляционных отверстий должны быть равны, и составлять не менее 1/400 площади чердака. Для снижения вероятности обледенения карнизов и водоотводящих элементов кровель с наружным водостоком рекомендуется их обогревать.

15. Теплоизоляция чердачных перекрытий может выполняться с двухслойной (неэксплуатируемое чердачное перекрытие) или однослойной (эксплуатируемое чердачное перекрытие) тепловой изоляцией.

16. При двухслойной тепловой изоляции чердачного перекрытия нижний слой рекомендуется выполнять из плит «БЕЛТЕП» марки ФЛОР 125, а верхний слой из плит «БЕЛТЕП» марки ФЛОР 190.

17. Однослойную тепловую изоляцию рекомендуется выполнять из плит «БЕЛТЕП» марки ФЛОР 190.

18. Пароизоляцию чердачных перекрытий в конструкциях без стяжки (двухслойная тепловая изоляция) допускается не устраивать, при этом поверх тепловой изоляции рекомендуется устраивать ходовые мостики.

19. Конструкция междуэтажного перекрытия состоит из железобетонной плиты перекрытия, уложенной поверх ее пароизоляции, слоя теплоизоляционного материала и армированной цементно-песчаной стяжки.

20. В случае, если предусмотрен обогрев пола в выравнивающий слой укладываются обогревающие элементы - трубы или электрические кабели. В помещениях с мокрым режимом эксплуатации на поверхность выравнивающего слоя укладывается гидроизоляция. Затем выполняется покрытие пола.

Инд. № подл.	Подп. и дата	Взам. инв. №					Б2.030-6.10.1-9	Лист
								3
Изм.	Кол.уч	Лист	Недок	Подпись	Дата			

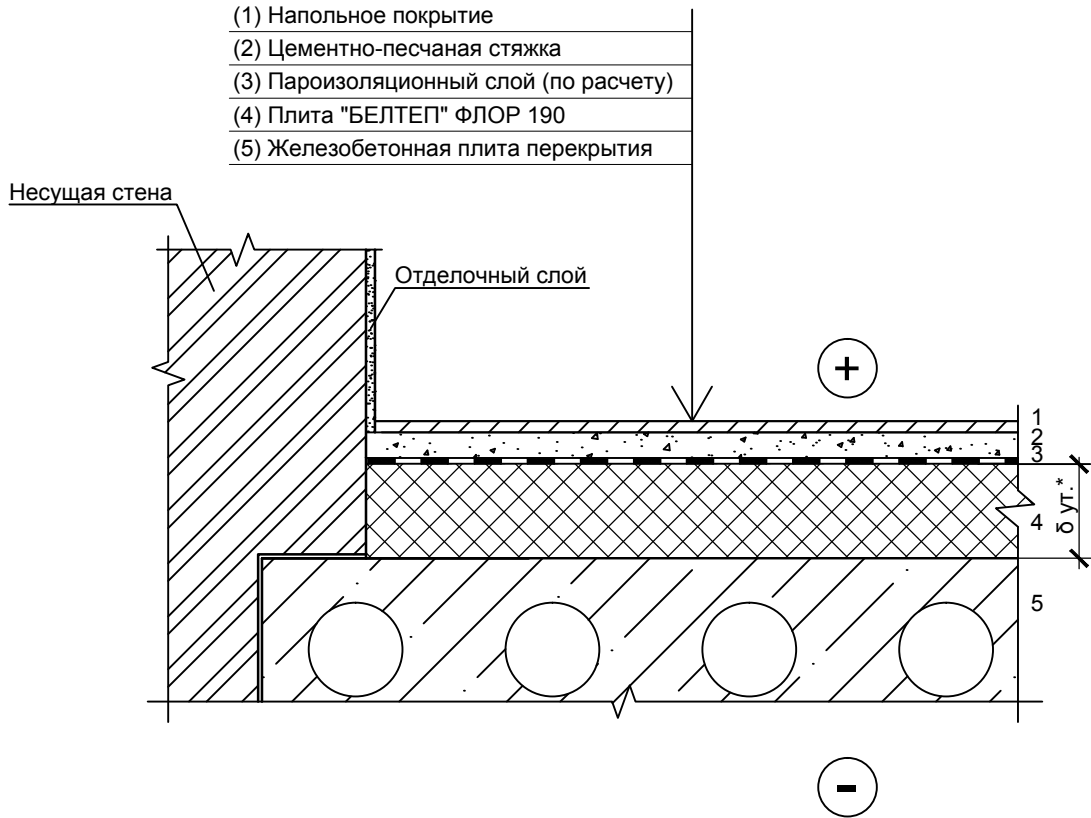
21. В конструкциях надподвальных перекрытий рекомендуется предусматривать тепловую изоляцию со стороны подвала. К железобетонной плите перекрытия с холодной стороны при помощи анкерных устройств закрепляется решётчатый каркас, по которому выполняется обшивка из листовых материалов. На обшивку укладываются плиты «БЕЛТЕП» марки ЛАЙТ.

22. При тепловой защите надподвальных перекрытий уменьшается поступление тепла в подвальные помещения, что приводит к понижению температуры в этих помещениях. Все инженерные системы и трубопроводы, расположенные в подвалах, должны быть тщательно утеплены.

23. Необходимость устройства пароизоляции в каждом конкретном случае должна определяться расчетом сопротивления паропрооницанию. При необходимости устройства по плитам «БЕЛТЕП» армированной бетонной стяжки ее толщина и армирование определяются расчетным путем.

Инд. № подл.	Подп. и дата	Взам. инв. №							Лист
			Б2.030-6.10.1-9						
Изм.	Кол.уч	Лист	Недок	Подпись	Дата				

Конструкция пола под стяжку с однослойным утеплением



- (1) Напольное покрытие
- (2) Цементно-песчаная стяжка
- (3) Пароизоляционный слой (по расчету)
- (4) Плита "БЕЛТЕП" ФЛОР 190
- (5) Железобетонная плита перекрытия

Несущая стена

Отделочный слой

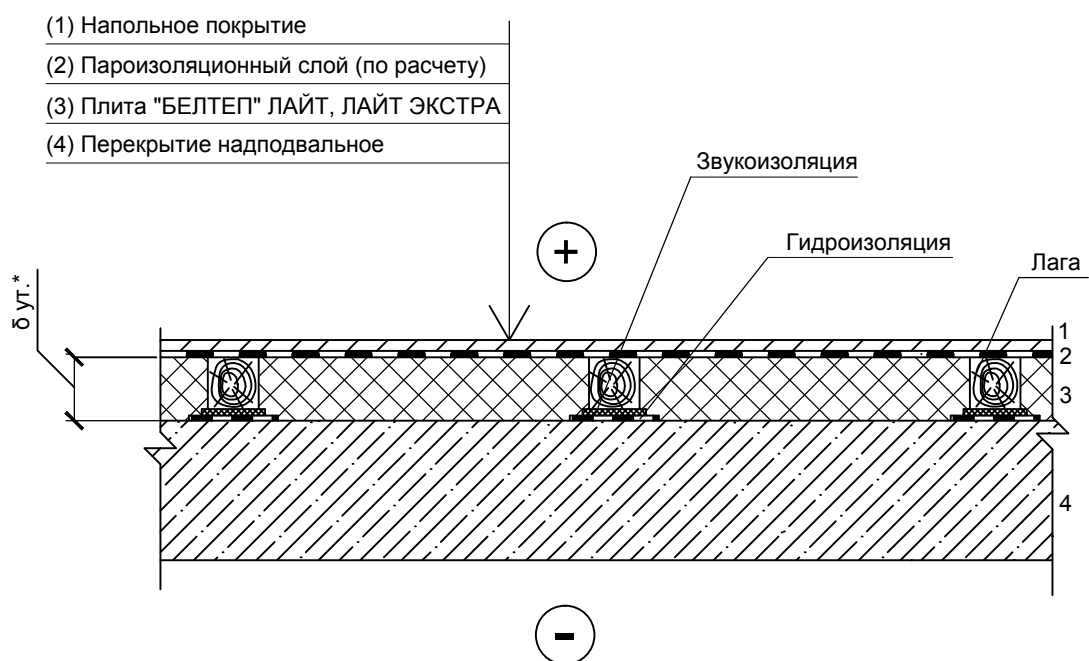
\* Толщина теплоизоляционного слоя принимается по расчету.

Инва. № подл.	Взамен инв. №
Изм.	Кол.уч
Лист	№ док.
Подпись	Дата

Б2.030-6.10.1-9

Лист  
5

### Конструкция пола с однослойным утеплением по деревянным лагам



\* Толщина теплоизоляционного слоя принимается по расчету.

Инд. № подл.	Подпись и дата	Взамен инв. №

Изм.	Кол.уч	Лист	№ док.	Подпись	Дата

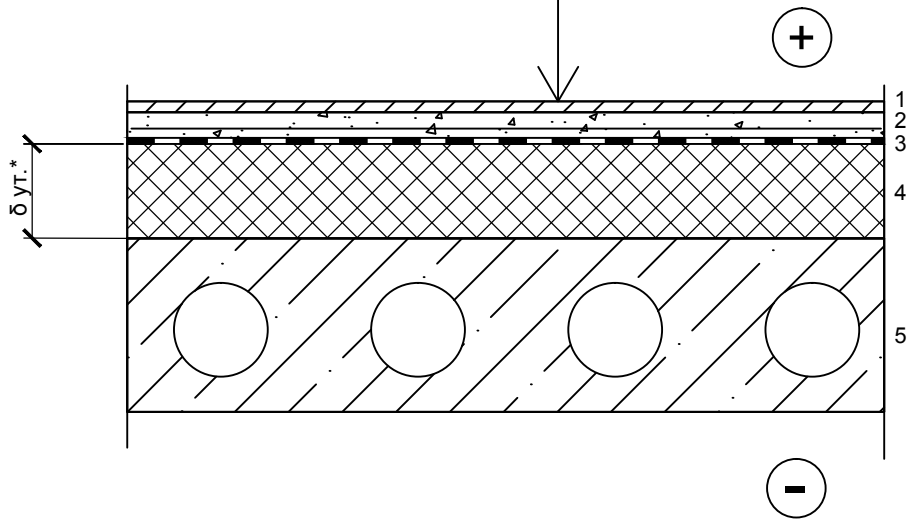
Б2.030-6.10.1-9

Лист

6

Конструкция пола над проездом с однослойным утеплением

- (1) Напольное покрытие
- (2) Бетонный армированный слой
- (3) Пароизоляционный слой (по расчету)
- (4) Плита "БЕЛТЕП" ФЛОР 125, ФЛОР 190
- (5) Железобетонная плита перекрытия



\* Толщина теплоизоляционного слоя принимается по расчету.

Инв. № подл.	Взамен инв. №
	Подпись и дата

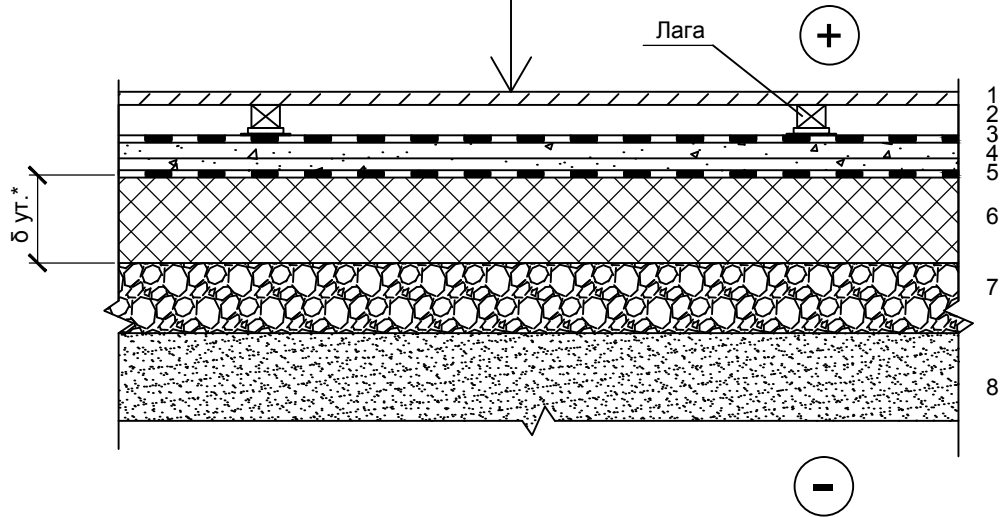
Изм.	Кол.уч	Лист	№ док.	Подпись	Дата

Б2.030-6.10.1-9

Лист  
7

Конструкция утепления пола при мокром режиме эксплуатации

- (1) Напольное покрытие
- (2) Воздушная прослойка
- (3) Гидроизоляционный слой
- (4) Бетонный армированный слой
- (5) Пароизоляционный слой (по расчету)
- (6) Плита "БЕЛТЕП" ФЛОР 125, ФЛОР 190
- (7) Слой щебня
- (8) Уплотненный грунт



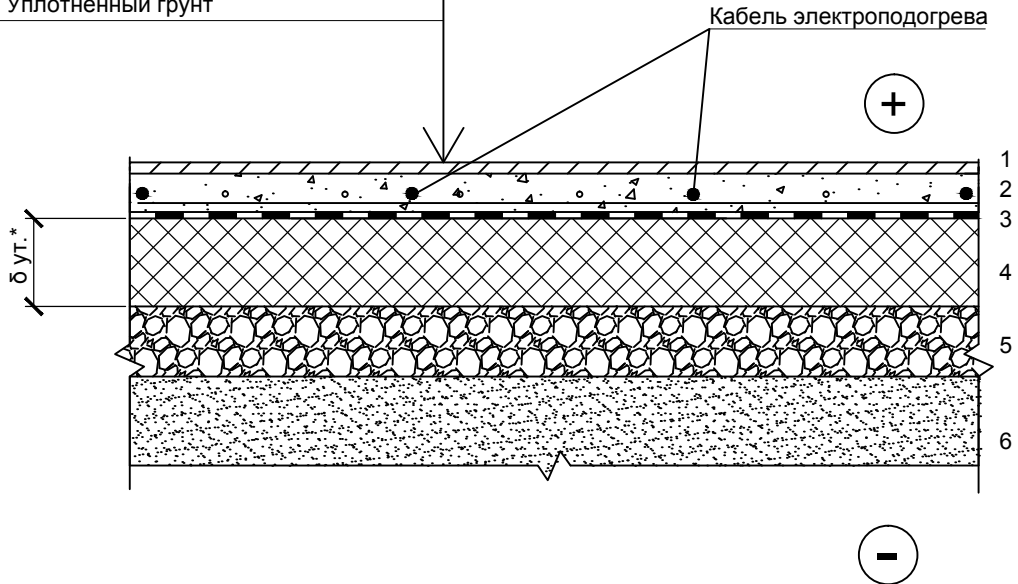
\* Толщина теплоизоляционного слоя принимается по расчету.

Взамен инв. №	Подпись и дата	Инв. № подл.

Изм.	Кол.уч	Лист	№ док.	Подпись	Дата	Б2.030-6.10.1-9	Лист 8
------	--------	------	--------	---------	------	-----------------	-----------

Конструкция утепления пола под стяжку по грунту с подогревом

- (1) Напольное покрытие
- (2) Бетонный армированный слой
- (3) Пароизоляционный слой (по расчету)
- (4) Плита "БЕЛТЕП" ФЛОР 125, ФЛОР 190
- (5) Слой щебня
- (6) Уплотненный грунт



\* Толщина теплоизоляционного слоя принимается по расчету .

Инов. № подл.	Взамен инв. №

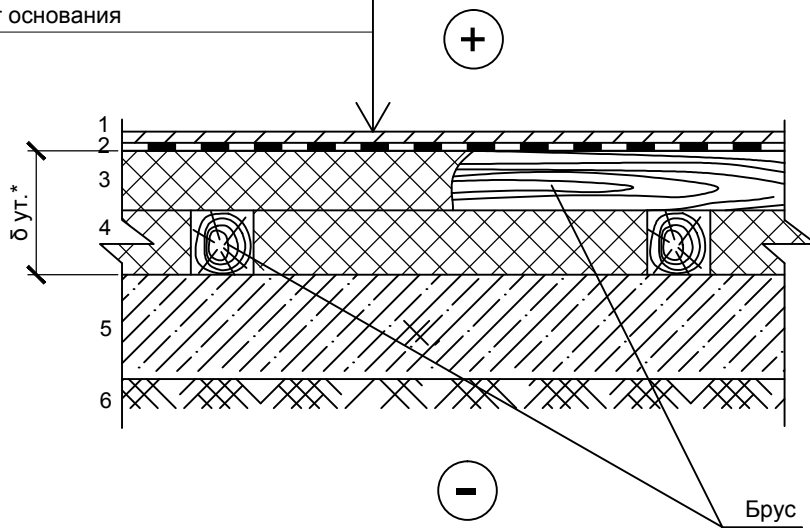
Изм.	Кол.уч	Лист	№ док.	Подпись	Дата

Б2.030-6.10.1-9

Лист  
9

### Конструкция утепления пола на грунте по перекрестному деревянному каркасу

- (1) Напольное покрытие
- (2) Пароизоляционный слой (по расчету)
- (3) Плита "БЕЛТЕП" ЛАЙТ, ЛАЙТ ЭКСТРА
- (4) Плита "БЕЛТЕП" ЛАЙТ, ЛАЙТ ЭКСТРА
- (5) Подготовка из бетона В7,5
- (6) Грунт основания



\* Толщина теплоизоляционного слоя принимается по расчету.

Инов. № подл. | Подпись и дата | Взамен инв. №

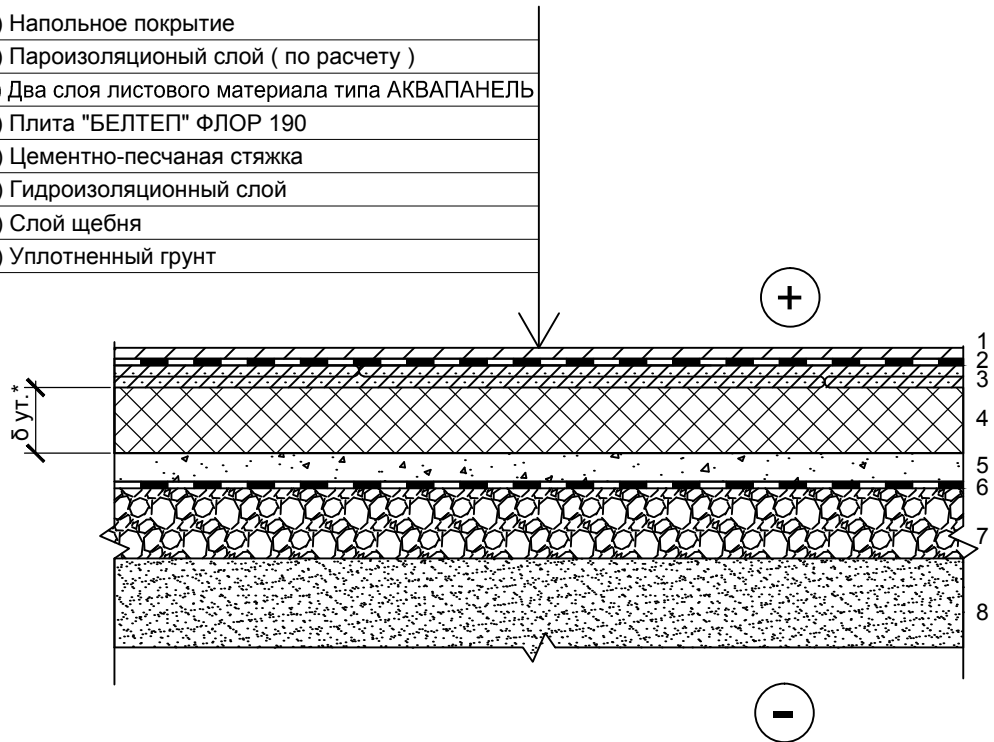
Изм.	Кол.уч	Лист	№ док.	Подпись	Дата

Б2.030-6.10.1-9

Лист  
10

### Конструкция утепления пола на грунте

- (1) Напольное покрытие
- (2) Пароизоляционный слой ( по расчету )
- (3) Два слоя листового материала типа АКВАПАНЕЛЬ
- (4) Плита "БЕЛТЕП" ФЛОР 190
- (5) Цементно-песчаная стяжка
- (6) Гидроизоляционный слой
- (7) Слой щебня
- (8) Уплотненный грунт



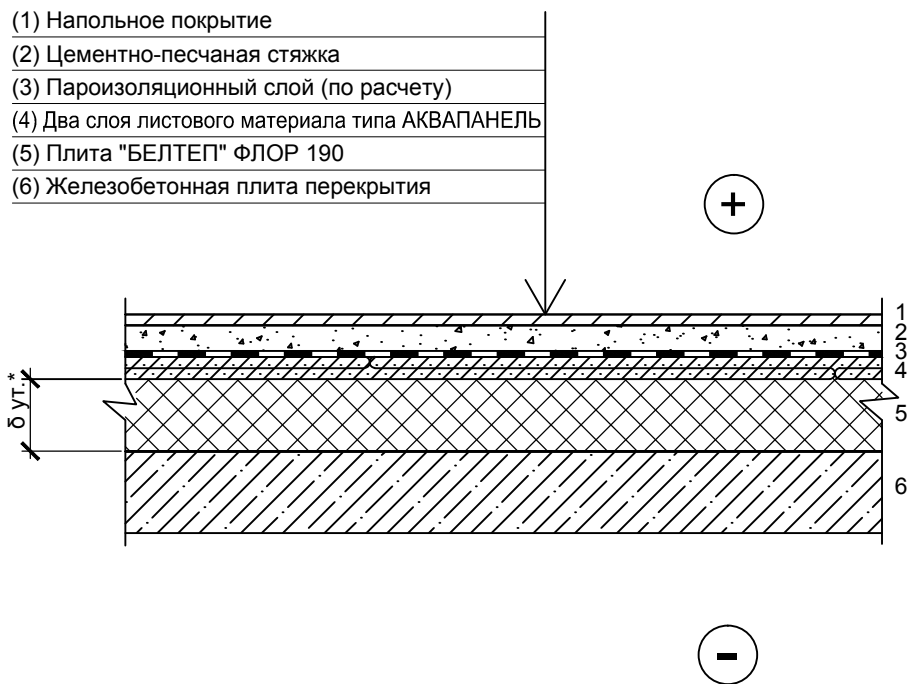
\* Толщина теплоизоляционного слоя принимается по расчету.

Инов. № подл.	Взамен инв. №
Изм.	Подпись и дата

Изм.	Кол.уч	Лист	№док.	Подпись	Дата				

Б2.030-6.10.1-9

### Конструкция утепления пола по плитам перекрытия



\* Толщина теплоизоляционного слоя принимается по расчету.

Инд. № подл.	Взамен инв. №
Подпись и дата	

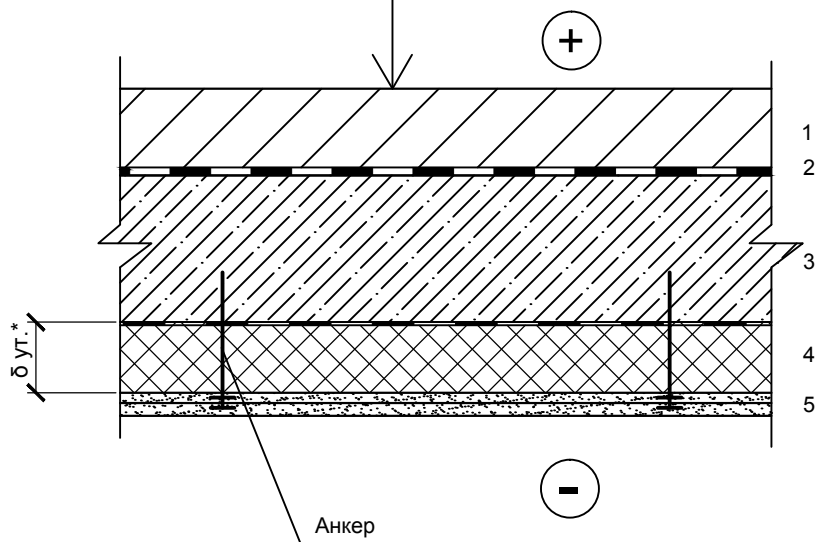
Изм.	Кол.уч	Лист	№ док.	Подпись	Дата

Б2.030-6.10.1-9

Лист  
12

Конструкция утепления надподвального перекрытия со штукатуркой по металлической сетке

- (1) Конструкция пола
- (2) Пароизоляционный слой (по расчету)
- (3) Железобетонная плита перекрытия
- (4) Плита "БЕЛТЕП" ФАСАД Т
- (5) Армированная штукатурка из цементно-песчаного раствора



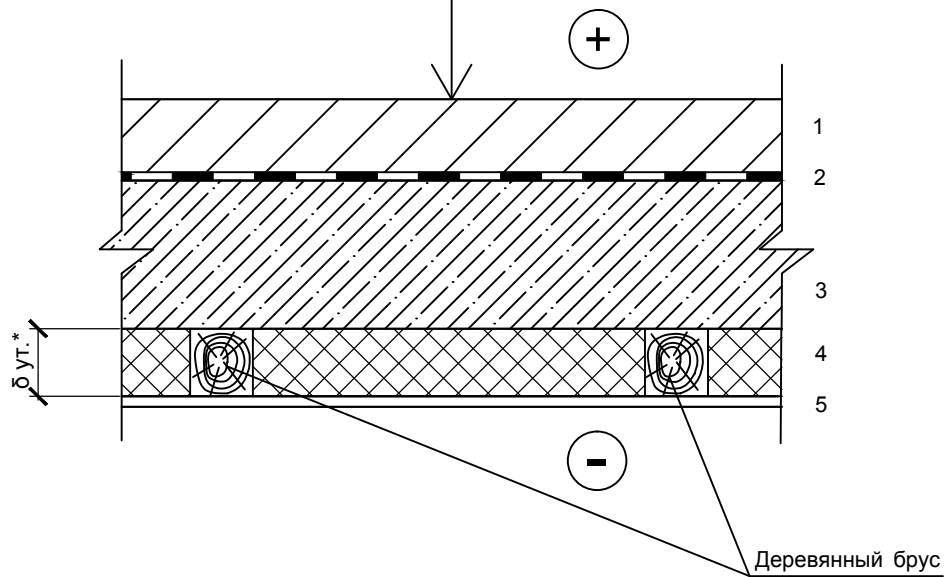
\* Толщина теплоизоляционного слоя принимается по расчету .

Инв. № подл.	Взамен инв. №
Изм.	Кол.уч
Лист	№ док.
Подпись	Дата


Б2.030-6.10.1-9

### Конструкция утепления надподвального перекрытия по деревянному брусу

- (1) Конструкция пола
- (2) Пароизоляционный слой (по расчету)
- (3) Железобетонная плита перекрытия
- (4) Плита "БЕЛТЕП" ЛАЙТ ЭКСТРА, ЛАЙТ
- (5) Облицовка



\* Толщина теплоизоляционного слоя принимается по расчету.

Инов. № подл.	Взамен инв. №
Подпись и дата	

Изм.	Кол.уч	Лист	№ док.	Подпись	Дата

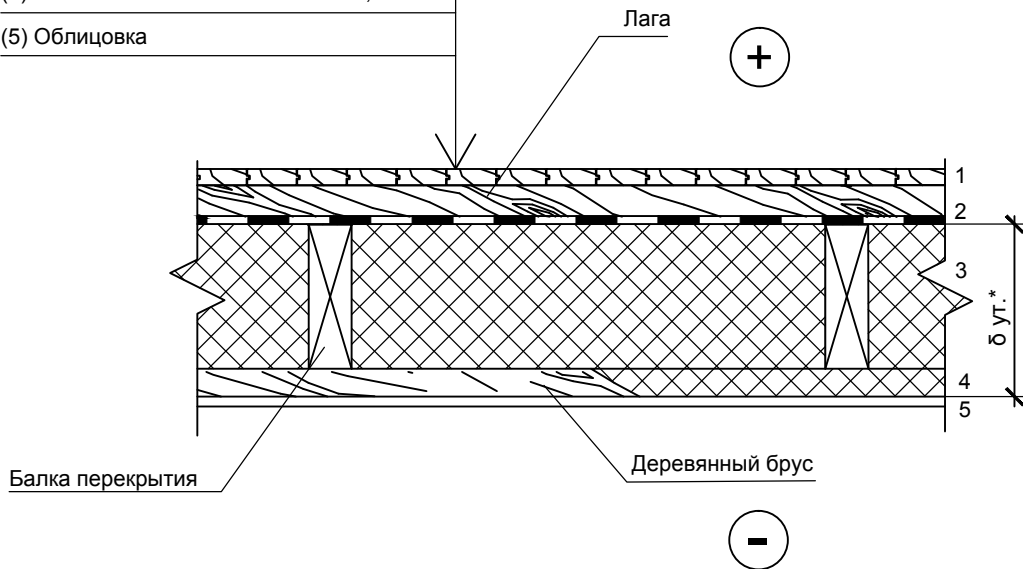
Б2.030-6.10.1-9

Лист  
14



Конструкция утепления надподвального перекрытия по деревянным балкам

- (1) Напольное покрытие
- (2) Пароизоляционный слой (по расчету)
- (3) Плита "БЕЛТЕП" ЛАЙТ ЭКСТРА, ЛАЙТ
- (4) Плита "БЕЛТЕП" ЛАЙТ ЭКСТРА, ЛАЙТ
- (5) Облицовка



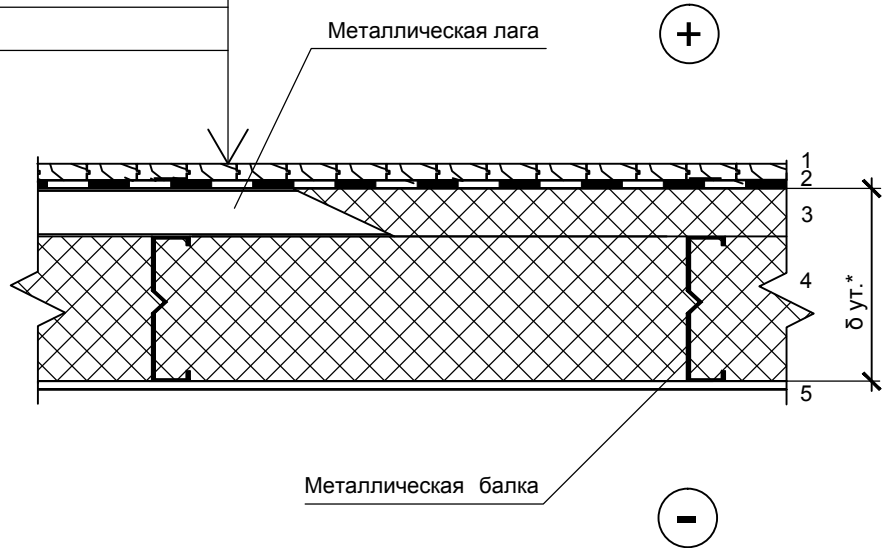
\* Толщина теплоизоляционного слоя принимается по расчету .

Изм.	Кол.уч	Лист	№док.	Подпись	Дата

Инва. № подл.	Подпись и дата	Взамен инв. №	Б2.030-6.10.1-9			Лист
						16

Конструкция утепления надподвального перекрытия по металлическим балкам

- (1) Напольное покрытие
- (2) Пароизоляционный слой (по расчету)
- (3) Плита "БЕЛТЕП" ЛАЙТ ЭКСТРА, ЛАЙТ
- (4) Плита "БЕЛТЕП" ЛАЙТ ЭКСТРА, ЛАЙТ
- (5) Облицовка



\* Толщина теплоизоляционного слоя принимается по расчету .

Инв. № подл.	Взамен инв. №
	Подпись и дата

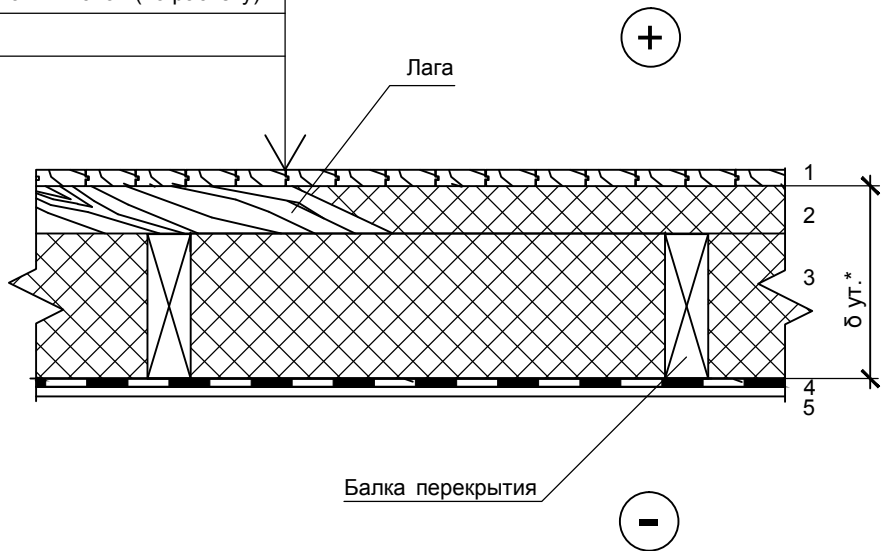
Изм.	Кол.уч	Лист	№ док.	Подпись	Дата

Б2.030-6.10.1-9

Лист  
17

Конструкция утепления чердачного перекрытия по деревянным балкам

- (1) Напольное покрытие
- (2) Плита "БЕЛТЕП" ЛАЙТ ЭКСТРА, ЛАЙТ
- (3) Плита "БЕЛТЕП" ЛАЙТ ЭКСТРА, ЛАЙТ
- (4) Пароизоляционный слой (по расчету)
- (5) Облицовка



\* Толщина теплоизоляционного слоя принимается по расчету .

Индв. № подл.	Взамен инв. №
Подпись и дата	

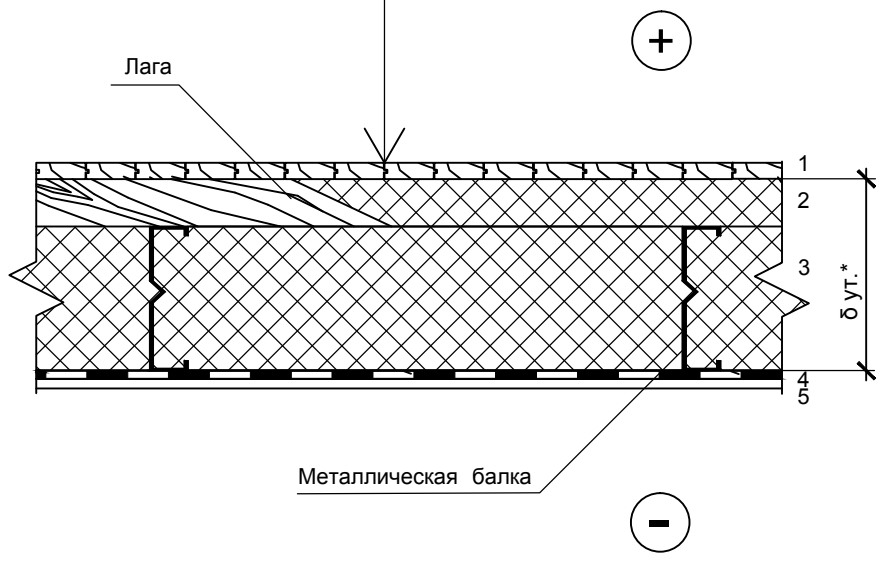
Изм.	Кол.уч	Лист	№док.	Подпись	Дата

Б2.030-6.10.1-9

Лист  
18

Конструкция утепления чердачного перекрытия по металлическим балкам

- (1) Напольное покрытие
- (2) Плита "БЕЛТЕП" ЛАЙТ ЭКСТРА, ЛАЙТ
- (3) Плита "БЕЛТЕП" ЛАЙТ ЭКСТРА, ЛАЙТ
- (4) Пароизоляционный слой (по расчету)
- (5) Облицовка



\* Толщина теплоизоляционного слоя принимается по расчету.

Инов. № подл.	Взамен инв. №
Подпись и дата	

Изм.	Кол.уч	Лист	№ док.	Подпись	Дата

Б2.030-6.10.1-9

Лист
19